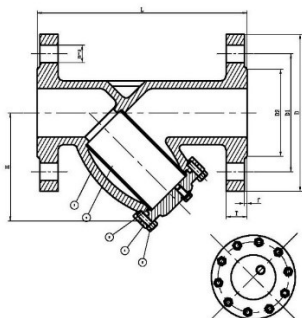




Nosso filtro Y é um dispositivo indispensável para o meio de transporte de fluidos. O filtro tipo Y é geralmente instalado na extremidade de entrada da válvula redutora ou de alívio de pressão, válvula fixa de nível de água ou outro equipamento para remover impurezas do meio. Para proteger o uso normal de válvulas e equipamentos. O filtro tipo Y tem as características de estrutura avançada, baixa perda de carga e alta capacidade de retenção de particulados. O filtro tipo Y é adequado para água, óleo e gás.

Dados Técnicos



| ITEM | NOME |
|------|----------|
| 1 | Corpo |
| 2 * | Tela |
| 3 * | Junta |
| 4 | Tampa |
| 5 | Parafuso |

* Peças de reposição disponíveis

Materiais

Corpo e Tampa

Aço carbono WCB
Aço inoxidável CF8 ou CF8M

Vedação

Grafite flexível
Papelão Hidráulico
PTFE
Outros sob consulta

Parafuso, Porcas e Arruelas

Aço Inoxidável AISI 304

Elemento Filtrante

Aço Inoxidável CF8 ou CF8M

Especificações Técnicas

Pressão de trabalho: 150lb ~ 600lb

Faixa de temperatura: -20°C ~ 300°C

Fluidos: água, óleo e gás

Normas: ANSI / ASME / JIS / DIN

Bitola: 1/2" ~ 32"

Dimensões Gerais

Classe 150

| TAMANHO | L | O | C | n- Ø | g | t |
|---------|-----|-----|-------|------|-----|----|
| 1/2" | 140 | 89 | 60,5 | 4-15 | 35 | 16 |
| 3/4" | 140 | 98 | 70 | 4-15 | 43 | 18 |
| 1 | 160 | 108 | 79,5 | 4-15 | 51 | 18 |
| 1.1/4" | 180 | 117 | 89 | 4-15 | 64 | 18 |
| 1.1/2" | 200 | 127 | 98,5 | 4-15 | 73 | 18 |
| 2" | 245 | 152 | 120,5 | 4-19 | 92 | 20 |
| 2.1/2" | 250 | 178 | 139,5 | 4-19 | 105 | 22 |
| 3" | 280 | 190 | 152,5 | 4-19 | 127 | 24 |
| 4" | 320 | 229 | 190,5 | 4-19 | 157 | 24 |
| 5" | 340 | 254 | 216 | 8-22 | 186 | 26 |
| 6" | 385 | 279 | 241,5 | 8-22 | 216 | 28 |
| 8" | 485 | 343 | 298,5 | 8-22 | 270 | 34 |

Classe 300

| TAMANHO | L | O | C | n- Ø | g | t |
|---------|-----|-----|-------|-------|-----|----|
| 1/2" | 135 | 95 | 66,5 | 4-15 | 35 | 16 |
| 3/4" | 155 | 117 | 82,5 | 4-19 | 43 | 18 |
| 1 | 165 | 124 | 89 | 4-19 | 51 | 18 |
| 1.1/4" | 185 | 133 | 98,5 | 4-19 | 64 | 19 |
| 1.1/2" | 205 | 156 | 114,5 | 4-19 | 73 | 21 |
| 2" | 208 | 165 | 127 | 8-19 | 92 | 23 |
| 2.1/2" | 242 | 190 | 149 | 8-22 | 105 | 26 |
| 3" | 270 | 210 | 168,5 | 8-22 | 127 | 29 |
| 4" | 320 | 254 | 200 | 8-22 | 157 | 32 |
| 5" | 365 | 279 | 235 | 8-22 | 186 | 35 |
| 6" | 415 | 318 | 270 | 12-22 | 216 | 37 |
| 8" | 505 | 381 | 330 | 12-25 | 270 | 42 |