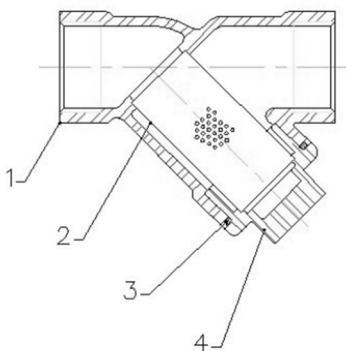




Nosso filtro Y é um dispositivo indispensável para o meio de transporte de fluidos. O filtro tipo Y é geralmente instalado na extremidade de entrada da válvula redutora ou de alívio de pressão, válvula fixa de nível de água ou outro equipamento para remover impurezas do meio. Para proteger o uso normal de válvulas e equipamentos. O filtro tipo Y tem as características de estrutura avançada, baixa perda de carga e alta capacidade de retenção de particulados. O filtro tipo Y é adequado para água, óleo e gás.

Dados Técnicos



Especificações Técnicas

Pressão de trabalho: 150lb ~ 800lb
 Faixa de temperatura: -20°C ~ 200°C
 Fluidos: água, óleo e gás
 Normas: ANSI
 Bitola: 1/4" ~ 4"
 Conexões: BSPP, BSPT, NPT, SW

Dimensões Gerais

Classe 800

TAMANHO	D	L	H
1/4"	9	65	35
3/8"	9	65	35
1/2"	14	61	43
3/4"	18	80	50
1"	22	84	63
1.1/4"	28	99	70
1.1/2"	38	108	82
2"	48	131	94
2.1/2"	70	175	115
3"	84	190	135
4"	110	240	152

ITEM	NOME
1	Corpo
2 *	Tela
3 *	Junta
4	Tampa

* Peças de reposição disponíveis

Materiais

Corpo e Tampa

Aço carbono WCB
 Aço inoxidável CF8 ou CF8M

Vedação

Grafite flexível
 Papelão Hidráulico
 PTFE
 Outros sob consulta

Parafuso, Porcas e Arruelas

Aço Inoxidável AISI 304

Elemento Filtrante

Aço Inoxidável CF8 ou CF8M

Curva de Temperatura de Pressão

