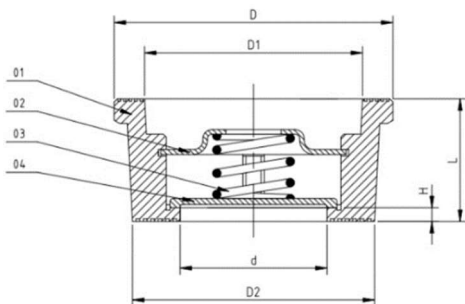




A válvula de retenção tipo disco da Solid Designer é de aço inoxidável com conexão tipo wafer para montagem entre flanges ANSI. A sede é fabricada de aço inox para utilização em fluidos em altas temperaturas e agressivos. Geralmente indicada para proteção de equipamentos ou linhas que podem ser afetadas por contra-fluxo, como purgadores de boia, medidores de vazão, válvulas de controle. Também atua como uma proteção em caso de golpes de aríete. Pode ser instalada em qualquer posição.

Dados Técnicos



Especificações Técnicas

Pressão Máxima de Operação: 25 bar(g)
 Faixa de temperatura: 0 – 200°C
 Fluidos: água, óleo, gás e vapor saturado
 Normas: ANSI
 Bitola: 1/2" ~ 4"
 Conexão: Wafer

Dimensões Gerais

DN	Diâmetro	d (mm)	D (mm)	D1 (mm)	D2 (mm)	L (mm)	H (mm)	Peso (Kg)
15	1/2"	15	39	28,5	32	16	3	0,1
20	3/4"	20	46	36,2	40	19	3	0,14
25	1"	25	54	43,3	46	21	3	0,2
32	1.1/4"	32	70	56	60	27	3,5	0,36
40	1.1/2"	40	83	68,5	72	31	3,5	0,51
50	2"	49	96	80,5	84	40	4	0,78
65	2.1/2"	62	115	99	103	46	5	1,24
80	3"	75	135	117	123	50	5	1,92
100	4"	85	153	135	140	60	6	2,62

Materiais

Corpo e Tampa

Aço inoxidável AISI 316

Vedação

Aço Inoxidável AISI 316

Outros sob consulta